

## ตารางแสดงวงเงินงบประมาณที่ได้รับจัดสรรและราคากลางในงานจ้างก่อสร้าง

1. ชื่อโครงการ

ประกวดราคาจ้างก่อสร้างก่อสร้างถนนคอนกรีตเสริมเหล็ก รหัสทางหลวงท้องถิ่น ชย.ถ 87-015 สายทาง สายแยกบ้านป่าช้า-  
ถนนลาดยางสายบ้านเหินจ-จัดรัศ หมู่ที่ 5 บ้านวังกะอาม ตำบลบ้านตาล กว้าง 4 เมตร ยาว 1,020 เมตร หนา 0.15 เมตร

2. หรือมีพื้นที่ไม่น้อยกว่า 4,080 ตารางเมตร องค์การบริหารส่วนตำบลบ้านตาล อำเภอบ้านหมี่จรมรงค์ จังหวัดชัยภูมิ

หน่วยงานเจ้าของโครงการ องค์การบริหารส่วนตำบลบ้านตาล / องค์การบริหารส่วนตำบลบ้านตาล

3. วงเงินงบประมาณที่ได้รับจัดสรร

ด้วยวิธีประกวดราคาอิเล็กทรอนิกส์ (e-bidding) / ก่อสร้างถนนคอนกรีตเสริมเหล็ก รหัสทางหลวงท้องถิ่น ชย.ถ 87-015  
สายทาง สายแยกบ้านป่าช้า-ถนนลาดยางสายบ้านเหินจ-จัดรัศ หมู่ที่ 5 บ้านวังกะอาม ตำบลบ้านตาล กว้าง 4 เมตร ยาว 1,020

4. สัมผัสถนนหนา 0.15 เมตร หรือมีพื้นที่

โดยสังเขป ก่อสร้างถนนคอนกรีตเสริมเหล็ก

5. ราคากลางคำนวณ ณ วันที่ ..... เป็นเงิน ..... 2,848,092.77 ..... บาท

6. บัญชีประมาณการราคากลาง

6.1 แบบสรุปราคากลางงานทางสะพานและท่อเหลี่ยม

7. รายชื่อคณะกรรมการกำหนดราคากลาง

7.1 เบญญทิพย์ เชื้อจำรูญ ประธานกรรมการกำหนดราคากลาง ผู้อำนวยการกองช่าง

7.2 คงเดช ป้อมจัดรัศ กรรมการกำหนดราคากลาง นักวิเคราะห์นโยบายและแผน

7.3 ศรีศักดิ์ แข็งแรง กรรมการกำหนดราคากลาง นายช่างโยธา

**แบบฟอร์มรายงานหรือสรุปราคากลางงานก่อสร้างทาง สะพาน และท่อเหลี่ยม**

ชื่อโครงการ/งานก่อสร้าง: ประเภทราคาจ้างก่อสร้างถนนคอนกรีตเสริมเหล็ก รหัสทางหลวงท้องถิ่น ชย.ถ 87-015 สายทาง สายแยกบ้านป่าซา-ถนนลาดยางสายบ้านหนึ่งจ-จัดรีส์ หมู่ที่ 5 บ้านวังกะอาม ตำบลบ้านตาล กว้าง 4 เมตร ยาว 1,020 เมตร หน้า 0.15 เมตร หรือพื้นที่ไม่น้อยกว่า 4,080 ตารางเมตร องค์กรบริหารส่วนตำบล อำเภอบ้านหนึ่งจ.นครชัยภูมิ ด้วยวิธีประกวดราคาอิเล็กทรอนิกส์ (e-bidding) หน่วยงานเจ้าของโครงการ/งานก่อสร้าง: องค์กรบริหารส่วนตำบล/องค์การบริหารส่วนตำบล/องค์การบริหารส่วนตำบล

ลำดับที่ตามสัญญา	รายการงานก่อสร้าง	หน่วย	จำนวน	ราคาต่อหน่วย	ราคาทุน	FN	ราคาต่อหน่วย X FN	ราคากลาง
1	1. งานดิน 1.1 งานดิน (EARTHWORK) 1.1.1 งานถมบ่่าและขุดตอ 1.1.1.1 งานถมบ่่าและขุดตอ ขนาดเบา (CLEARING AND GRUBBING) 1.2 งานขุดรื้อคันทางเดิมแล้วบดทับ	ตร.ม.	5,100,000	1.73	8,823.00	1.3642	2.36	12,036.33
2	2. งานรองพื้นทางและพื้นทาง 2.1 งานรองพื้นทาง 2.1.1 งานรองพื้นทางและพื้นทาง (SUBBASE AND BASE COURSES) 2.1.1.1 งานรองพื้นทาง (SUBBASES) 2.1.1.1.1	ตร.ม.	5,100,000	10.94	55,794.00	1.3642	14.92	76,114.17
3	งานรองพื้นทางวัสดุมวลรวม (SOIL AGGREGATE SUBBASE) 2.2 งานนำผลทาง	ลบ.ม.	1,020,000	412.54	420,790.80	1.3642	562.78	574,042.80

ศรีศักดิ์ แข็งแรง

18 เมษายน 2567 14:12:36

**แบบฟอร์มรายการหรือสรุปราคากลางงานก่อสร้างทาง สะพาน และท่อเหลี่ยม**

ชื่อโครงการ/งานก่อสร้าง: ประเภทราคาจ้างก่อสร้างถนนคอนกรีตเสริมเหล็ก รหัสทางหลวงท้องถิ่น ชย.ถ. 87-015 สายทาง สายแยกบ้านป่าช้า-ถนนลาดยางสายบ้านหนึ่ง-จัดรั้ว หมู่ที่ 5 บ้านวังกะอาม ตำบลบ้านตาล กว้าง 4

หน่วยงานเจ้าของโครงการ/งานก่อสร้าง: เมตร ยาว 1,020 เมตร หนา 0.15 เมตร หรือพื้นที่ไม่น้อยกว่า 4,080 ตารางเมตร องค์กรบริหารส่วนตำบล อำเภอบ้านตาล อําเภอบ้านตาล จังหวัดชัยภูมิ ด้วยวิธีประกวดราคาอิเล็กทรอนิกส์ (e-bidding)

ลำดับที่ตามสัญญา	รายการงานก่อสร้าง	หน่วย	จำนวน	ราคาต่อหน่วย	ราคาทุน	FN	ราคาต่อหน่วย X FN	ราคากลาง
4	2.2.1 งานรองพื้นทางและพื้นทาง (SUBBASE AND BASE COURSES) 2.2.1.1 งานไหล่ทาง (SHOULDER) 2.2.1.1.1 งานไหลทางวัสดุรวมรวม (SOIL AGGREGATE SHOULDER) 2.3 งานรองใต้ผิวคอนกรีต 2.3.1 งานรองพื้นทางและพื้นทาง (SUBBASE AND BASE COURSES) 2.3.1.1 งานวัสดุรองใต้ผิวทางคอนกรีต (MATERIALS TO CONTROL PUMPING UNDER CONCRETE PAVEMENT) 2.3.1.1.1 งานทรายรองใต้ผิวทางคอนกรีต (SAND CUSHION UNDER CONCRETE PAVEMENT) 3. งานผิวทาง 3.1 ผิวทางปอร์ตแลนด์ซีเมนต์คอนกรีต	ลบ.ม.	204.000	462.06	94,260.24	1.3642	630.34	128,589.81
5		ลบ.ม.	204.000	508.52	103,738.08	1.3642	693.72	141,519.48

ครีศักดิ์ แข็งแรง

18 เมษายน 2567 14:12:36

**แบบฟอร์มรายงานหรือสรุปราคากลางงานก่อสร้าง สะพาน และท่อเหลี่ยม**

ชื่อโครงการ/งานก่อสร้าง: ประมวลราคาจ้างก่อสร้างถนนคอนกรีตเสริมเหล็ก รหัสทางหลวงท้องถิ่น ขย.ถ 87-015 สายทาง สายแยกบ้านป่าช้า-ถนนลาดยางสายบ้านหินเจ็ด-จัดสรร หมู่ที่ 5 บ้านวังกะฮาม ตำบลบ้านตาล กวาง 4 หน่วยงงานเจ้าของโครงการ/งานก่อสร้าง: องค์การบริหารส่วนตำบลบ้านตาล อำเภอป่าพะยอม จังหวัดสุโขทัย ด้วยวิธีประกวดราคาอิเล็กทรอนิกส์ (e-bidding) มาตรฐาน 1.020 เมตร หนา 0.15 เมตร หรือมีพื้นที่ไม่น้อยกว่า 4.080 ตารางเมตร องค์การบริหารส่วนตำบล อำเภอป่าพะยอม จังหวัดสุโขทัย ด้วยวิธีประกวดราคาอิเล็กทรอนิกส์ (e-bidding) หน่วยงงานเจ้าของโครงการ/งานก่อสร้าง: องค์การบริหารส่วนตำบลบ้านตาล

ลำดับที่ตามสัญญา	รายการงานก่อสร้าง	หน่วย	จำนวน	ราคาต่อหน่วย	ราคาทุน	FN	ราคาต่อหน่วย X FN	ราคากลาง
6	3.1.1 งานผิวทาง (SURFACE COURSES)							
	3.1.1.1 งานผิวทางปอร์ตแลนด์ซีเมนต์คอนกรีต (PORTLAND CEMENT CONCRETE PAVEMENT)	ตร.ม.	4,080.000	313.14	1,277,611.20	1.3642	427.18	1,742,917.19
	3.2 งานรอยต่อ JOINT							
	3.2.1 งานผิวทาง (SURFACE COURSES)							
	3.2.1.1 งานผิวทางปอร์ตแลนด์ซีเมนต์คอนกรีต (PORTLAND CEMENT CONCRETE PAVEMENT)							



**แบบฟอร์มรายงานหรือสรุปราคากลางงานก่อสร้างทาง สะพาน และท่อเหลี่ยม**

ชื่อโครงการ/งานก่อสร้าง ประมวลราคาจ้างก่อสร้างคอนกรีตเสริมเหล็ก รหัสทางหลวงท้องถิ่น ขย.ถ 87-015 สายทาง สายแยกบ้านป่าช้า-ถนนลาดยางสายบ้านหินจ-จัดรีส์ หมู่ที่ 5 บ้านวังกะฮาม ตำบลบ้านตาล กวาง 4  
 หน่วยงงานเจ้าของโครงการ/งานก่อสร้าง องค์กรบริหารส่วนตำบล/องค์กรบริหารส่วนตำบล อำเภอบ้านหินจบุรีรัมย์ จังหวัดบุรีรัมย์ ด้วยวิธีประกวดราคาอิเล็กทรอนิกส์ (e-bidding)  
 วัสดุ ยาว 1,020 เมตร หน้า 0.15 เมตร หรือมีพื้นที่ไม่น้อยกว่า 4,080 ตารางเมตร องค์กรบริหารส่วนตำบล อำเภอบ้านหินจบุรีรัมย์ จังหวัดบุรีรัมย์ ด้วยวิธีประกวดราคาอิเล็กทรอนิกส์ (e-bidding)  
 หน่วยงงานเจ้าของโครงการ/งานก่อสร้าง องค์กรบริหารส่วนตำบล/องค์กรบริหารส่วนตำบล

ลำดับที่ ตามสัญญา	รายการงานก่อสร้าง	หน่วย	จำนวน	ราคาต่อหน่วย	ราคาทุน	FN	ราคาต่อหน่วย X FN	ราคากลาง
7	3.2.1.1.1 รอยต่อเดือขยายตามขวาง (EXPANSION JOINT)	เมตร	36.000	218.51	7,866.36	1.3642	298.09	10,731.28
8	3.2.1.1.2 รอยต่อเดือหดตามขวาง (CONTRACTION JOINT)	เมตร	368.000	138.10	50,820.80	1.3642	188.39	69,329.73
9	4. งานตีเส้นจราจร 4.1 เส้นจราจรชนิด THERMOPLASTIC (สีเหลืองและสีขาว)	ตร.ม.	234.600	290.00	68,034.00	1.3642	395.61	92,811.98
<b>รวมราคากลาง</b>								<b>2,848,092.77</b>

## แบบฟอร์มรายงานหรือสรุปราคากลางงานก่อสร้างทาง สะพาน และท่อเหลี่ยม

ชื่อโครงการ/งานก่อสร้าง ประกาศราคาจ้างก่อสร้างก่อนการก่อสร้างทาง สะพาน และท่อเหลี่ยม ประเภทราคาจ้างก่อสร้างก่อนการก่อสร้างทาง สะพาน และท่อเหลี่ยม หนุ่ที่ 5 บานวังกะอาม ตำบลบ้านตาล กวาง 4  
เมตร ยาว 1,020 เมตร หนา 0.15 เมตร หรือมีพื้นที่ไม่น้อยกว่า 4,080 ตารางเมตร องค์การบริหารส่วนตำบล อำเภอป่าหนาด จังหวัดน่าน โดยวิธีประกวดราคาอิเล็กทรอนิกส์ (e-bidding)

หน่วยงานเจ้าของโครงการ/งานก่อสร้าง องค์การบริหารส่วนตำบลบ้านตาล



( คงเดช ป้อมจตุรัส )

กรรมการกำหนดราคากลาง



( เบญญุติพย์ เชื้อจรรย์ )

ประธานกรรมการกำหนดราคากลาง



( ศรีศักดิ์ แจ็งแรง )

กรรมการกำหนดราคากลาง

ศรีศักดิ์ แจ็งแรง

18 เมษายน 2567

### แบบสรุปราคากลางงานก่อสร้างทาง สะพาน และท่อเหลี่ยม

โครงการ/งานก่อสร้าง ประกาดราคาจ้างก่อสร้างถนนคอนกรีตเสริมเหล็ก รหัสทางหลวงท้องถิ่น ชย.ถ 87-015 สายทาง สายแยกบ้านป่าช้า-ถนนลาดยางสายป่าเหียง-จัดรัส หมู่ที่ 5 บ้านวังกะฮาม ตำบลบ้านตาล กว้าง 4 เมตร ยาว 1,020 เมตร หน้า 0.15 เมตร หรือพื้นที่ไม่น้อยกว่า 4,080 ตารางเมตร องค์การบริหารส่วนตำบล อำเภอป่าเหียงจังหวัดเชียงราย ด้วยวิธีประกวดราคาอิเล็กทรอนิกส์ (e-bidding) / ก่อสร้างถนนคอนกรีตเสริมเหล็ก รหัสทางหลวงท้องถิ่น ชย.ถ 87-015 สายทาง สายแยก บ้านป่าช้า-ถนนลาดยางสายป่าเหียง-จัดรัส หมู่ที่ 5 บ้านวังกะฮาม ตำบลบ้านตาล กว้าง 4 เมตร ยาว 1,020 เมตร หน้า 0.15 เมตร หรือ มีพื้นที่ หน่วยงานเจ้าของโครงการ/งานก่อสร้าง องค์การบริหารส่วนตำบล / องค์การบริหารส่วนตำบลบ้านตาล

ลำดับที่ ที่ตาม สัญญา	รายการ	หน่วย	จำนวน	ราคาต่อหน่วย	ราคารวม	F <sub>N</sub>	ราคาต่อหน่วย x	ราคากลาง
1	งานดิน							
1.1	งานดิน (EARTHWORK)							
1.1.1	งานถมป่าและขุดคอ							
1.1.1.1	งานถมป่าและขุดคอ ขนาดเบา (CLEARING AND CUTTING)	ตร.ม.	5,100.000	1.73	8,823.00	1.3642	2.36	12,036.33
1.2	งานขุดหรือคันทางเดิมแล้วมัดทับ	ตร.ม.	5,100.000	10.94	55,794.00	1.3642	14.92	76,114.17
2	งานรองพื้นทางและพื้นทาง							
2.1	งานรองพื้นทาง							
2.1.1	งานรองพื้นทางและพื้นทาง (SUBBASE AND BASE COURSES)							
2.1.1.1	งานรองพื้นทาง (SUBBASES)							
2.1.1.1.1	งานรองพื้นทางวัสดุมวลรวม (SOIL AGGREGATE SUBBASES)	ตร.ม.	1,020.000	412.54	420,790.80	1.3642	562.78	574,042.80
2.2	งานไหล่ทาง							
2.2.1	งานรองพื้นทางและพื้นทาง (SUBBASE AND BASE COURSES)							
2.2.1.1	งานไหล่ทาง (SHOULDER)							
2.2.1.1.1	งานไหล่ทางวัสดุมวลรวม (SOIL AGGREGATE SHOULDER)	ตร.ม.	204.000	462.06	94,260.24	1.3642	630.34	128,589.81
2.3	งานรองใต้ผิวคอนกรีต							
2.3.1	งานรองพื้นทางและพื้นทาง (SUBBASE AND BASE COURSES)							
2.3.1.1	งานวัสดุรองใต้ผิวทางคอนกรีต (MATERIALS TO CONTROL PUMPING UNDER CONCRETE PAVEMENT)							
2.3.1.1.1	งานทรายรองใต้ผิวทางคอนกรีต (SAND CUSHION UNDER CONCRETE PAVEMENT)	ตร.ม.	204.000	508.52	103,738.08	1.3642	693.72	141,519.48
3	งานผิวทาง							
3.1	ผิวทางปอร์ตแลนซ์เบดคอนกรีต							
3.1.1	งานผิวทาง (SURFACE COURSES)							

17.1	3.1.1.1	งานผิวทางปอร์ตแลนด์เมนต์คอนกรีต (PORTLAND CEMENT CONCRETE PAVEMENT)									
	3.1.1.1.1	ผิวทางปอร์ตแลนด์เมนต์คอนกรีตหนา .....ซม.(POR ตร.ม.)	4,080.000	313.14	#####					427.18	1,742,917.19
	3.2	งานรอยต่อ JOINT							1.3642		
	3.2.1	งานผิวทาง (SURFACE COURSES)									
20.1	3.2.1.1	งานผิวทางปอร์ตแลนด์เมนต์คอนกรีต (PORTLAND CEMENT CONCRETE PAVEMENT)									
	3.2.1.1.1	รอยต่อเชื่อมขยายตามขวาง (EXPANSION JOINT) เมตร	36.000	218.51	7,866.36				1.3642	298.09	10,731.28
20.2	3.2.1.1.2	รอยต่อเชื่อมหดตามขวาง (CONTRACTION JOINT) เมตร	368.000	138.10	50,820.80				1.3642	188.39	69,329.73
21.1	4	งานดีเส้นจราจร									
	4.1	เส้นจราจรชนิด THERMOPLASTIC (สีเหลืองและสีเขียว) ตร.ม.	234.600	290.00	68,034.00				1.3642	395.61	92,811.98
<b>TOTAL</b>										<b>2,848,092.77</b>	



**7. รายละเอียดสร้างถนน คลด. ในหมู่บ้าน**

1. การก่อสร้างถนน คลด. ในหมู่บ้าน ให้เป็นแบบการก่อสร้างตามแบบร่าง 201 - 204, 203 ( เจาะส่วนที่ (รูปวงรี) )
2. EXPANSION JOINT จะใช้ตามปกติ, สำหรับกรณีที่มีปัญหาการไหลซึมของคอนกรีต, สามารถใช้ได้, ขึ้นอยู่กับชนิด
3. ขั้วต่อรอยต่อของคอนกรีต NON - EXTENDING JOINT FILLER ใช้สำหรับกรณีที่มีปัญหาการไหลซึมของคอนกรีต, ชนิด ELASTIC TYPE ขนาด 1041
4. ขั้วต่อรอยต่อของคอนกรีต NON - EXTENDING JOINT FILLER ใช้สำหรับกรณีที่มีปัญหาการไหลซึมของคอนกรีต, ชนิด ELASTIC TYPE ขนาด 1041
5. ส่วนของคอนกรีต ( SLAB ) ไม่ต่ำกว่า 7 ซม. และแรงอัด ( COMPRESSIVE STRENGTH ) ไม่น้อยกว่า 200 กก./ซ.ม. หรือ 150 กก./ซ.ม. ขึ้นอยู่กับความสูงของถนน
6. เหล็กเสริมที่ใช้สำหรับถนน ขนาด 23 มม. หรือ 20 มม.
7. ใช้ WELDED WIRE MESH ( ขนาด 757 ) ตามตารางที่ 1 และ BAR MESH 10 โดยใช้เหล็กเสริมในกรณีที่มีปัญหาการไหลซึมของคอนกรีต และใช้สำหรับกรณีที่มีปัญหาการไหลซึมของคอนกรีต, ชนิด ELASTIC TYPE ขนาด 1041
8. ขั้วต่อรอยต่อของคอนกรีต NON - EXTENDING JOINT FILLER ใช้สำหรับกรณีที่มีปัญหาการไหลซึมของคอนกรีต, ชนิด ELASTIC TYPE ขนาด 1041
9. ขั้วต่อรอยต่อของคอนกรีต NON - EXTENDING JOINT FILLER ใช้สำหรับกรณีที่มีปัญหาการไหลซึมของคอนกรีต, ชนิด ELASTIC TYPE ขนาด 1041
10. ส่วน WELDED WIRE MESH ที่ใช้สำหรับถนน มี MINIMUM YIELD STRENGTH ไม่น้อยกว่า 5,500 กก./ซ.ม.
11. การก่อสร้างถนนให้มีความกว้างตามแบบร่าง ( CENTER LINE ) ในกรณีที่ถนนมีความกว้างน้อยกว่า 2 ม.
12. การก่อสร้างถนนให้มีความกว้างตามแบบร่าง ( CENTER LINE ) ในกรณีที่ถนนมีความกว้างน้อยกว่า 2 ม.
13. ส่วนของคอนกรีต ( SLAB ) ไม่ต่ำกว่า 10 ซม. และแรงอัด ( COMPRESSIVE STRENGTH ) ไม่น้อยกว่า 150 กก./ซ.ม. หรือ 100 กก./ซ.ม. ขึ้นอยู่กับความสูงของถนน
14. ส่วนของคอนกรีต ( SLAB ) ไม่ต่ำกว่า 10 ซม. และแรงอัด ( COMPRESSIVE STRENGTH ) ไม่น้อยกว่า 150 กก./ซ.ม. หรือ 100 กก./ซ.ม. ขึ้นอยู่กับความสูงของถนน

**ข. รายละเอียดสร้างรางระบายน้ำ คลด. ในหมู่บ้าน**

1. การก่อสร้างรางระบายน้ำ คลด. ในหมู่บ้าน ให้เป็นแบบการก่อสร้างตามแบบร่าง 201 - 204, 203 ( เจาะส่วนที่ (รูปวงรี) )
2. ส่วนของคอนกรีต ( SLAB ) ไม่ต่ำกว่า 7 ซม. และแรงอัด ( COMPRESSIVE STRENGTH ) ไม่น้อยกว่า 200 กก./ซ.ม. หรือ 150 กก./ซ.ม. ขึ้นอยู่กับความสูงของราง
3. ส่วนของคอนกรีต ( SLAB ) ไม่ต่ำกว่า 7 ซม. และแรงอัด ( COMPRESSIVE STRENGTH ) ไม่น้อยกว่า 200 กก./ซ.ม. หรือ 150 กก./ซ.ม. ขึ้นอยู่กับความสูงของราง
4. เหล็กเสริมที่ใช้สำหรับรางระบายน้ำ ขนาด 23 มม. หรือ 20 มม.
5. ส่วนของคอนกรีต ( SLAB ) ไม่ต่ำกว่า 7 ซม. และแรงอัด ( COMPRESSIVE STRENGTH ) ไม่น้อยกว่า 200 กก./ซ.ม. หรือ 150 กก./ซ.ม. ขึ้นอยู่กับความสูงของราง
6. ส่วนของคอนกรีต ( SLAB ) ไม่ต่ำกว่า 7 ซม. และแรงอัด ( COMPRESSIVE STRENGTH ) ไม่น้อยกว่า 200 กก./ซ.ม. หรือ 150 กก./ซ.ม. ขึ้นอยู่กับความสูงของราง
7. ส่วนของคอนกรีต ( SLAB ) ไม่ต่ำกว่า 7 ซม. และแรงอัด ( COMPRESSIVE STRENGTH ) ไม่น้อยกว่า 200 กก./ซ.ม. หรือ 150 กก./ซ.ม. ขึ้นอยู่กับความสูงของราง
8. ส่วนของคอนกรีต ( SLAB ) ไม่ต่ำกว่า 7 ซม. และแรงอัด ( COMPRESSIVE STRENGTH ) ไม่น้อยกว่า 200 กก./ซ.ม. หรือ 150 กก./ซ.ม. ขึ้นอยู่กับความสูงของราง
9. ส่วนของคอนกรีต ( SLAB ) ไม่ต่ำกว่า 7 ซม. และแรงอัด ( COMPRESSIVE STRENGTH ) ไม่น้อยกว่า 200 กก./ซ.ม. หรือ 150 กก./ซ.ม. ขึ้นอยู่กับความสูงของราง

**ตารางที่ 1. รายละเอียดของ WIRED MESH ที่ใช้ทำ BAR MESH**

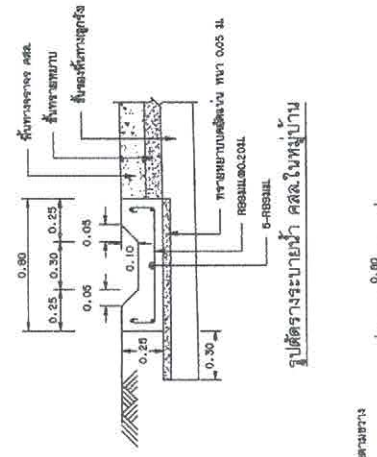
BAR MESH ( f <sub>y</sub> = 1,200 Ksc ) ( เหล็กเสริม SR 24 )	WIRED MESH ( f <sub>y</sub> = 2,750 Ksc ) ( เหล็กเส้นเสริมเหล็ก 30 )
STEEL AREA ( ตร.ม./ม. )	STEEL AREA ( ตร.ม./ม. )
Ø 8 มม. @ 0.30 ม.	Ø 3 มม. @ 0.30 ม.
Ø 8 มม. @ 0.30 ม.	Ø 3 มม. @ 0.30 ม.
Ø 8 มม. @ 0.30 ม.	Ø 3 มม. @ 0.30 ม.
Ø 8 มม. @ 0.30 ม.	Ø 3 มม. @ 0.30 ม.

**รูปตัดขวางรางระบายน้ำ คลด. ในหมู่บ้าน**

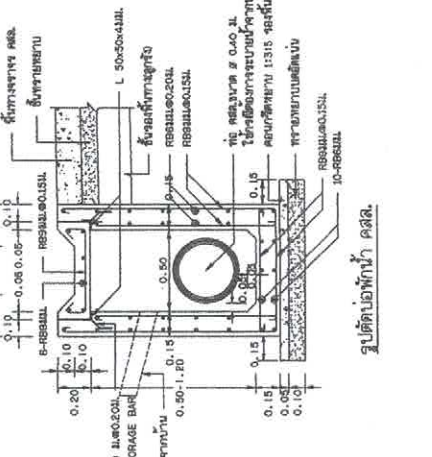


รูปตัดขวางรางระบายน้ำ คลด. ในหมู่บ้าน

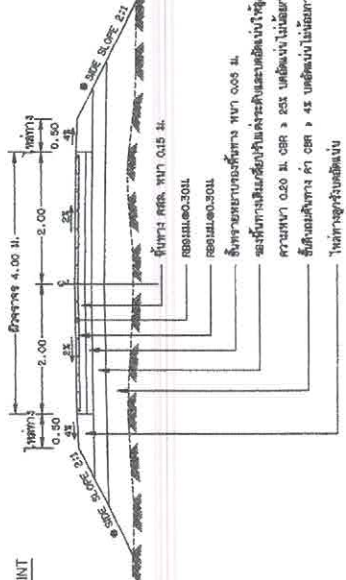
• ถ้าไม่มีความจำเป็นในการตัดขวางให้ SIDE SLOPE 2:1 (แนวนอน : แนวตั้ง)



รูปตัดขวางรางระบายน้ำ คลด. ในหมู่บ้าน

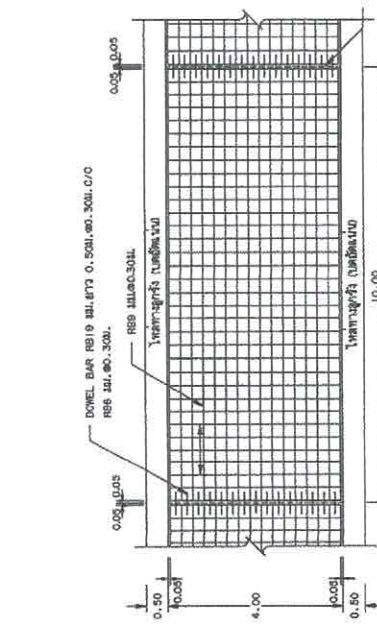


รูปตัดขวางรางระบายน้ำ คลด.

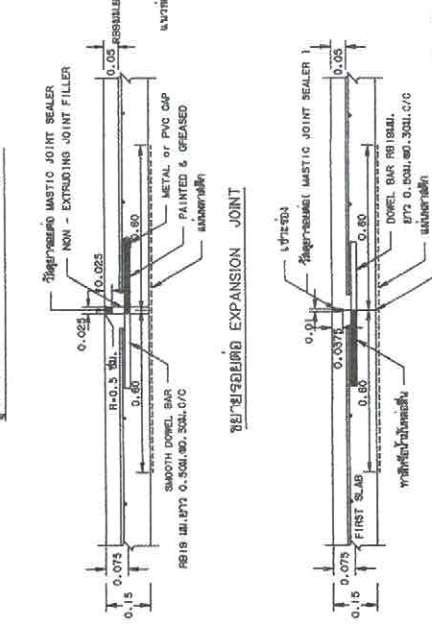


รูปตัดขวางรางระบายน้ำ คลด. ในหมู่บ้าน

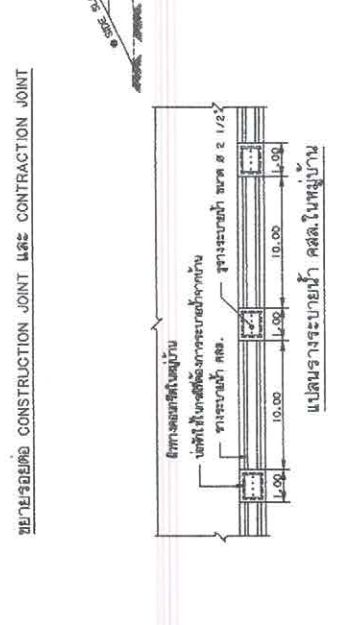
• ถ้าไม่มีความจำเป็นในการตัดขวางให้ SIDE SLOPE 2:1 (แนวนอน : แนวตั้ง)



รูปตัดขวางรางระบายน้ำ คลด. ในหมู่บ้าน




รูปตัดขวางรางระบายน้ำ คลด.

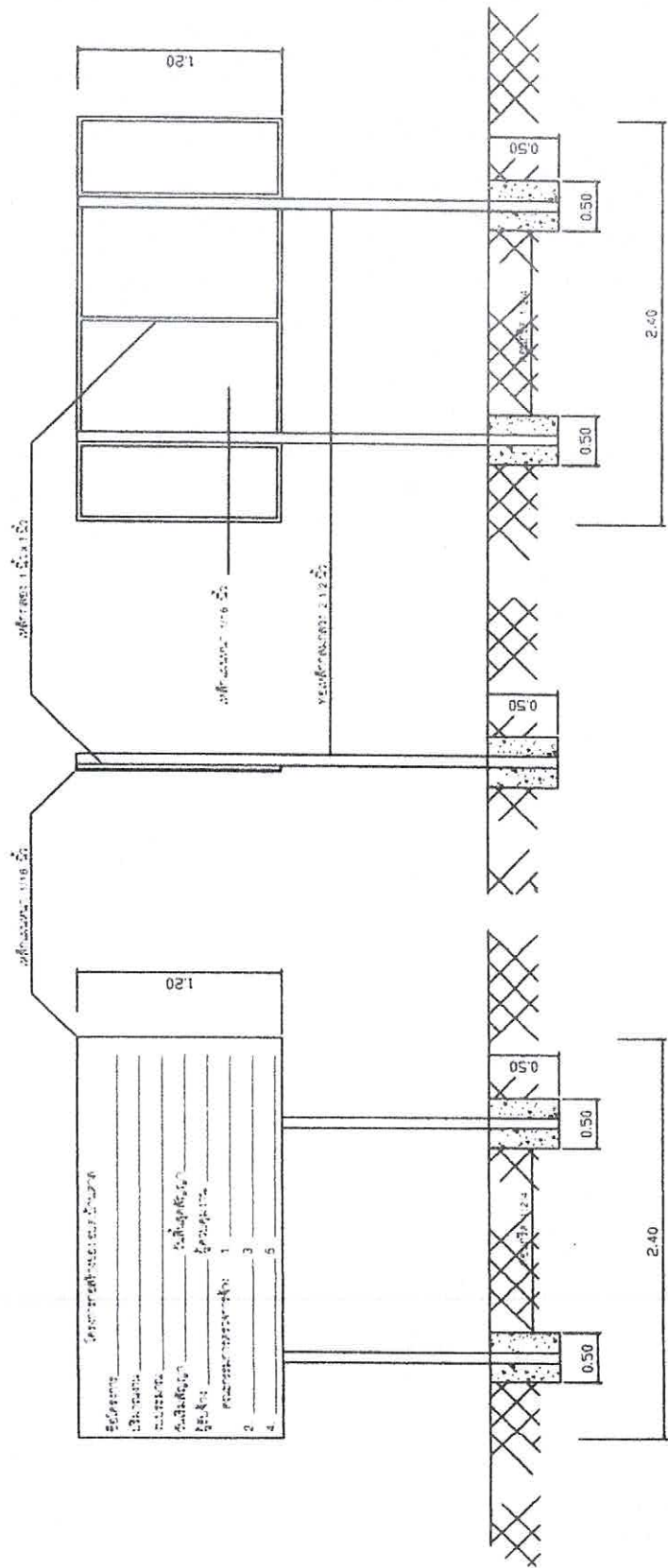


รูปตัดขวางรางระบายน้ำ คลด. ในหมู่บ้าน

• ถ้าไม่มีความจำเป็นในการตัดขวางให้ SIDE SLOPE 2:1 (แนวนอน : แนวตั้ง)

  
**กรมการช่างโยธาเทศบาลนครเชียงใหม่**  
 กรมการช่างโยธาเทศบาลนครเชียงใหม่  
 (แบบแปลนก่อสร้าง)

แบบแปลนที่ ทบ-2-204  
แผ่นที่ 15



รูปด้านหน้า



รูปแปลน

รูปด้านข้าง

รายการประกอบแบบ

1. เสา, ป้ายทาสีผนัง 2 ด้านได้สีใหม่
2. สลักไม้สีสีขาว
3. ฐานค้ำคาน้ำตั้งสี่เหลี่ยมตามความเหมาะสม
4. แบนเหล็กขนาด กว้าง 1.20 เมตร ยาว 2.40 เมตร

รูปด้านหลัง

หมายเหตุ

- จุดต่อข้างงานโครงสร้างเหมาะสม สอดคล้องกับใช้จริง
- ก่อนทาสีจึงใช้ทาสีน้ำยีนิกซ์ 2 ครั้ง

(นายศรีศักดิ์ แจ็งแรง)  
นายช่างโยธา



องค์การบริหารส่วนตำบลบ้านตาต

ชื่อโครงการ

โครงการขุดลอกและปรับปรุง  
คลองน้ำใส หมู่ 5 ต.บ้านตาต  
พื้นที่ 4.08 ไร่ ( 408 ตารางวา )  
โดยใช้งบประมาณประจำปี 2561 / 2562

สำรวจ/เขียนแบบ

(นายสิทธิศักดิ์ เม็งแรง)  
นางช่างโยธาชำนาญงาน

ตรวจแบบ

(นางตวงบุญทิพย์ ธีร์เจริญ)  
ผอ.กองช่าง

เห็นชอบ

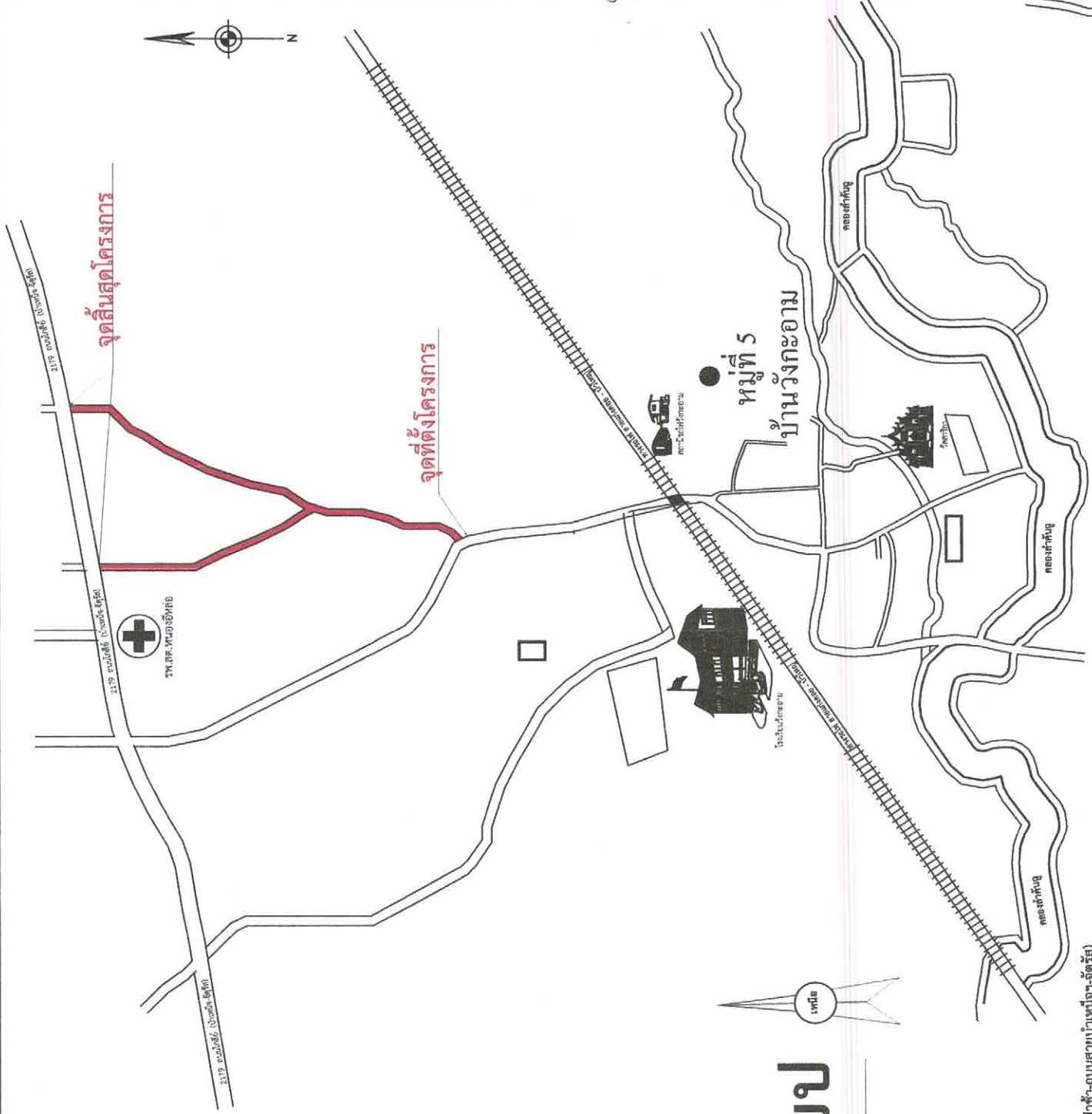
(นางตวงบุญทิพย์ ธีร์เจริญ)  
ปลัดองค์การบริหารส่วนตำบล

อนุมัติแบบ

(นายตวงบุญทิพย์ ธีร์เจริญ)  
นายกองค์การบริหารส่วนตำบล

แบบอยู่ที่.....

แผนที่.....



# แผนที่สังเขป

## รายละเอียด

รหัสทางหลวงท้องถิ่น ขย.ถ. 87-015 (สายแยกบ้านปากน้ำ-ถนนสายบ้านท่าเหมือง-จัตร์ริส)  
ขนาดกว้าง 4.00 เมตร ยาว 1,020 เมตร ทนมา 0.15 เมตร ใหญ่ทางข้างละ 0.50 เมตรพื้นที่ผิวจราจร ไม่น้อยกว่า 4,080 ตารางเมตร